

COPYRIGHT © Hangzhou EZVIZ Software Co., Ltd. ΜΕ ΤΗΝ ΕΠΙΦΥΛΑΞΗ ΠΑΝΤΟΣ ΔΙΚΑΙΩΜΑΤΟΣ.

Όλες οι πληροφορίες, συμπεριλαμβανομένων, μεταξύ άλλων, των διατυπώσεων, των εικόνων και των γραφικών, αποτελούν ιδιοκτησία της Hangzhou EZVIZ Software Co., Ltd. (εφεξής η «EZVIZ»). Απαγορεύεται η αναπαραγωγή, τροποποίηση, μετάφραση ή διανομή του παρόντος εγχειριδίου χρήστη (εφεξής «το Εγχειρίδιο») στο σύνολό του ή εν μέρει με οποιονδήποτε τρόπο, χωρίς την προηγούμενη έγγραφη συναίνεση της EZVIZ. Εφόσον δεν ορίζεται διαφορετικά, η EZVIZ δεν παρέχει καμία εγγύηση και δεν προβαίνει σε καμία δήλωση, ρητή ή σιωπηρή, αναφορικά με το Εγχειρίδιο.


### **Σχετικά με αυτό το εγχειρίδιο**

Το εγχειρίδιο περιλαμβάνει οδηγίες για τη χρήση και τη διαχείριση του προϊόντος. Οι φωτογραφίες, τα διαγράμματα, οι εικόνες και όλες οι άλλες πληροφορίες που ακολουθούν προορίζονται μόνο για περιγραφή και επεξήγηση. Οι πληροφορίες που περιέχονται στο εγχειρίδιο υπόκεινται σε αλλαγές, χωρίς περιοδποίηση, λόγω ενημερώσεων υλικολογισμικού ή για άλλους λόγους. Για την πιο πρόσφατη έκδοση, ανατρέξτε στον ιστότοπο της EZVIZ™ (<http://www.ezviz.com>).

### **Ιστορικό αναθεωρήσεων**

Νέα έκδοση - Ιανουάριος 2019

### **Αναγνώριση εμπορικών σημάτων**

Τα EZVIZ™,  και άλλα εμπορικά σήματα και λογότυπα της EZVIZ αποτελούν ιδιοκτησία της EZVIZ σε διάφορες δικαιοδοσίες. Η Apple και το λογότυπο της Apple είναι εμπορικά σήματα της Apple Inc., καταχωρημένα στις Η.Π.Α. και σε άλλες χώρες. Το App Store είναι σήμα υπηρεσίας της Apple Inc., καταχωρημένο στις Η.Π.Α. και σε άλλες χώρες. Το Google Play και το λογότυπο Google Play είναι εμπορικά σήματα της Google LLC. Λοιπά εμπορικά σήματα και λογότυπα που αναφέρονται παρακάτω αποτελούν ιδιοκτησία των αντίστοιχων ιδιοκτητών.

### **Νομική αποποίηση ευθύνης**

ΣΤΟΝ ΜΕΓΙΣΤΟ ΒΑΘΜΟ ΠΟΥ ΕΠΙΤΡΕΠΕΤΑΙ ΒΑΣΕΙ ΤΗΣ ΙΣΧΥΟΥΣΑΣ ΝΟΜΟΘΕΣΙΑΣ, ΤΟ ΠΡΟΪΟΝ ΠΟΥ ΠΕΡΙΓΡΑΦΕΤΑΙ ΜΑΖΙ ΜΕ ΤΟ ΥΛΙΚΟ, ΤΟ ΛΟΓΙΣΜΙΚΟ ΚΑΙ ΤΟ ΥΛΙΚΟΛΟΓΙΣΜΙΚΟ ΤΟΥ, ΠΑΡΕΧΟΝΤΑΙ «ΩΣ ΕΧΕΙ», ΜΕ ΟΛΕΣ ΤΙΣ ΑΤΕΛΕΙΕΣ ΚΑΙ ΤΑ ΣΦΑΛΜΑΤΑ. Η EZVIZ ΔΕΝ ΠΡΟΒΑΙΝΕΙ ΣΕ ΚΑΜΙΑ ΕΓΓΥΗΣΗ, ΡΗΤΗ Ή ΣΙΩΠΗΡΗ, ΣΥΜΠΕΡΙΛΑΜΒΑΝΟΜΕΝΩΝ ΕΝΔΕΙΚΤΙΚΑ ΤΩΝ ΕΓΓΥΗΣΕΩΝ ΕΜΠΟΡΕΥΣΙΜΟΤΗΤΑΣ, ΙΚΑΝΟΠΟΙΗΤΙΚΗΣ ΠΟΙΟΤΗΤΑΣ, ΚΑΤΑΛΛΗΛΟΤΗΤΑΣ ΓΙΑ ΣΥΓΚΕΚΡΙΜΕΝΟ ΣΚΟΠΟ ΚΑΙ ΜΗ ΚΑΤΑΠΑΤΗΣΗΣ ΔΙΚΑΙΩΜΑΤΩΝ ΤΡΙΤΩΝ. Η EZVIZ ΚΑΙ ΟΙ ΔΙΕΥΘΥΝΤΕΣ, ΤΑ ΣΤΕΛΕΧΗ, ΟΙ ΕΡΓΑΖΟΜΕΝΟΙ Ή ΟΙ ΕΚΠΡΟΣΩΠΟΙ ΑΥΤΗΣ ΔΕΝ ΕΙΝΑΙ ΣΕ ΚΑΜΙΑ ΠΕΡΙΠΤΩΣΗ ΥΠΕΥΘΥΝΟΙ ΠΡΟΣ ΕΣΑΣ ΓΙΑ ΟΠΟΙΑΔΗΠΟΤΕ ΕΙΔΙΚΗ, ΑΠΟΘΕΤΙΚΗ, ΣΥΜΠΤΩΜΑΤΙΚΗ Ή ΕΜΜΕΣΗ ΖΗΜΙΑ, ΣΥΜΠΕΡΙΛΑΜΒΑΝΟΜΕΝΩΝ ΜΕΤΑΞΥ ΑΛΛΩΝ ΖΗΜΙΩΝ ΓΙΑ ΑΠΩΛΕΙΑ ΕΠΙΧΕΙΡΗΜΑΤΙΚΩΝ ΚΕΡΔΩΝ, ΔΙΑΚΟΠΗ ΕΠΙΧΕΙΡΗΜΑΤΙΚΗΣ ΛΕΙΤΟΥΡΓΙΑΣ Ή ΑΠΩΛΕΙΑ ΔΕΔΟΜΕΝΩΝ Ή ΤΕΚΜΗΡΙΩΣΗΣ, ΣΕ ΣΧΕΣΗ ΜΕ ΤΗ ΧΡΗΣΗ ΤΟΥ ΠΡΟΪΟΝΤΟΣ, ΑΚΟΜΗ ΚΑΙ ΕΑΝ Η EZVIZ ΕΧΕΙ ΕΝΗΜΕΡΩΘΕΙ ΓΙΑ ΤΗΝ ΠΙΘΑΝΟΤΗΤΑ ΤΕΤΟΙΩΝ ΖΗΜΙΩΝ.

ΣΤΟΝ ΜΕΓΙΣΤΟ ΒΑΘΜΟ ΠΟΥ ΕΠΙΤΡΕΠΕΤΑΙ ΒΑΣΕΙ ΤΗΣ ΙΣΧΥΟΥΣΑΣ ΝΟΜΟΘΕΣΙΑΣ, ΣΕ ΚΑΜΙΑ ΠΕΡΙΠΤΩΣΗ Η ΣΥΝΟΛΙΚΗ ΕΥΘΥΝΗ ΤΗΣ EZVIZ ΓΙΑ ΟΛΕΣ ΤΙΣ ΖΗΜΙΕΣ ΔΕΝ ΘΑ ΥΠΕΡΒΑΙΝΕΙ ΤΗΝ ΑΡΧΙΚΗ ΤΙΜΗ ΑΓΟΡΑΣ ΤΟΥ ΠΡΟΪΟΝΤΟΣ.

Η EZVIZ ΔΕΝ ΑΝΑΛΑΜΒΑΝΕΙ ΟΠΟΙΑΔΗΠΟΤΕ ΕΥΘΥΝΗ ΓΙΑ ΤΡΑΥΜΑΤΙΣΜΟ Ή ΥΛΙΚΗ ΒΛΑΒΗ ΩΣ ΣΥΝΕΠΕΙΑ ΤΗΣ ΔΙΑΚΟΠΗΣ ΛΕΙΤΟΥΡΓΙΑΣ ΤΟΥ ΠΡΟΪΟΝΤΟΣ Ή ΔΙΑΚΟΠΗΣ ΤΗΣ ΥΠΗΡΕΣΙΑΣ ΠΟΥ ΟΦΕΙΛΕΤΑΙ ΣΕ: Α) ΛΑΝΘΑΣΜΕΝΗ ΕΓΚΑΤΑΣΤΑΣΗ Ή ΧΡΗΣΗ ΔΙΑΦΟΡΕΤΙΚΗΣ ΤΗΣ ΠΡΟΒΛΕΠΟΜΕΝΗΣ, Β) ΠΡΟΣΤΑΣΙΑ ΤΩΝ ΕΘΝΙΚΩΝ Ή ΔΗΜΟΣΙΩΝ ΣΥΜΦΕΡΟΝΤΩΝ, Γ) ΑΝΩΤΕΡΑ ΒΙΑ, Δ) ΕΣΑΣ Ή ΤΡΙΤΟΥΣ, ΣΥΜΠΕΡΙΛΑΜΒΑΝΟΜΕΝΗΣ, ΕΝΔΕΙΚΤΙΚΑ, ΤΗΣ ΧΡΗΣΗΣ ΠΡΟΪΟΝΤΩΝ, ΛΟΓΙΣΜΙΚΟΥ ΚΑΙ ΕΦΑΡΜΟΓΩΝ ΤΡΙΤΩΝ, ΜΕΤΑΞΥ ΑΛΛΩΝ.

ΣΧΕΤΙΚΑ ΜΕ ΤΟ ΠΡΟΪΟΝ ΜΕ ΠΡΟΣΒΑΣΗ ΣΤΟ ΔΙΑΔΙΚΤΥΟ, Η ΧΡΗΣΗ ΤΟΥ ΠΡΟΪΟΝΤΟΣ ΠΡΑΓΜΑΤΟΠΟΙΕΙΤΑΙ ΕΞ ΟΛΟΚΛΗΡΟΥ ΜΕ ΔΙΚΗ ΣΑΣ ΕΥΘΥΝΗ. Η EZVIZ ΔΕΝ ΑΝΑΛΑΜΒΑΝΕΙ ΟΥΔΕΜΙΑ ΕΥΘΥΝΗ ΓΙΑ ΜΗ ΚΑΝΟΝΙΚΗ ΛΕΙΤΟΥΡΓΙΑ, ΔΙΑΡΡΟΗ ΠΡΟΣΩΠΙΚΩΝ ΔΕΔΟΜΕΝΩΝ Ή ΑΛΛΕΣ ΖΗΜΙΕΣ ΠΟΥ ΠΡΟΚΥΠΤΟΥΝ ΛΟΓΩ ΚΥΒΕΡΝΟΕΠΙΘΕΣΗΣ, ΕΠΙΘΕΣΗΣ ΕΙΣΒΟΛΕΑ, ΜΟΛΥΝΣΗΣ ΑΠΟ ΙΟ Ή ΑΛΛΟΥΣ ΔΙΑΔΙΚΤΥΑΚΟΥΣ ΚΙΝΔΥΝΟΥΣ ΑΣΦΑΛΕΙΑΣ. ΩΣΤΟΣΟ, Η EZVIZ ΘΑ ΠΑΡΕΧΕΙ ΕΓΚΑΙΡΗ ΤΕΧΝΙΚΗ ΥΠΟΣΤΗΡΙΞΗ, ΕΦΟΣΟΝ ΑΠΑΙΤΗΘΕΙ. ΟΙ ΝΟΜΟΙ ΕΠΙΒΛΕΨΗΣ ΚΑΙ ΟΙ ΝΟΜΟΙ ΠΕΡΙ ΠΡΟΣΤΑΣΙΑΣ ΤΩΝ ΔΕΔΟΜΕΝΩΝ ΔΙΑΦΕΡΟΥΝ ΑΝΑ ΔΙΚΑΙΟΔΟΣΙΑ. ΣΥΜΒΟΥΛΕΥΤΕΙΤΕ ΟΛΟΥΣ ΤΟΥΣ ΣΧΕΤΙΚΟΥΣ ΝΟΜΟΥΣ ΣΤΗ ΔΙΚΑΙΟΔΟΣΙΑ ΣΑΣ, ΠΡΟΤΟΥ ΧΡΗΣΙΜΟΠΟΙΗΣΕΤΕ ΤΟ ΠΡΟΪΟΝ, ΓΙΑ ΝΑ ΒΕΒΑΙΩΘΕΙΤΕ ΟΤΙ Η ΧΡΗΣΗ ΤΟΥ ΕΙΝΑΙ ΣΥΜΦΩΝΗ ΜΕ ΤΗΝ ΙΣΧΥΟΥΣΑ ΝΟΜΟΘΕΣΙΑ. Η EZVIZ ΔΕΝ ΦΕΡΕΙ ΕΥΘΥΝΗ ΣΕ ΠΕΡΙΠΤΩΣΗ ΠΟΥ ΤΟ ΠΡΟΪΟΝ ΧΡΗΣΙΜΟΠΟΙΗΘΕΙ ΜΕ ΠΑΡΑΝΟΜΟΥΣ ΣΚΟΠΟΥΣ.

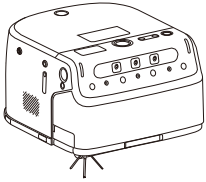
ΣΕ ΠΕΡΙΠΤΩΣΗ ΤΥΧΟΝ ΔΙΕΝΕΞΕΩΝ ΜΕΤΑΞΥ ΤΩΝ ΠΑΡΑΠΑΝΩ ΚΑΙ ΤΗΣ ΙΣΧΥΟΥΣΑΣ ΝΟΜΟΘΕΣΙΑΣ, ΠΡΟΤΕΡΑΙΟΤΗΤΑ ΕΧΕΙ Η ΔΕΥΤΕΡΗ.

# Πίνακας περιεχομένων

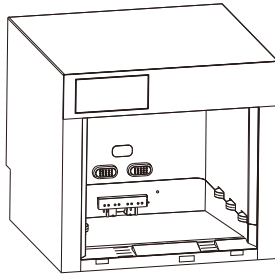
|  |           |
|--|-----------|
| <b>Επισκόπηση</b> .....  | <b>1</b>  |
| 1. Περιεχόμενο συσκευασίας .....   | 1         |
| 2. Βασικά .....  | 2         |
| <b>Οδηγός γρήγορης εκκίνησης</b> .....   | <b>6</b>  |
| 1. Εγκαταστήστε τον δίσκο συλλογής σκόνης και τη ράμπα.....                        | 6         |
| 2. Επιλέξτε Τοποθεσία Εγκατάστασης .....   | 7         |
| 3. Συνδέστε τους σωλήνες νερού (μόνο για την έκδοση σφουγγαρίσματος).....          | 8         |
| 4. Προσθέστε Καθαριστικό Διάλυμα (μόνο για την έκδοση σφουγγαρίσματος) .....       | 9         |
| 5. Συνδέστε τη Βάση Σταθμού με την Παροχή Ρεύματος.....                            | 9         |
| 6. Συνδέστε τη Βάση με το Ρομπότ .....   | 10        |
| 7. Εγκαταστήστε Nano SIM Κάρτα (Προαιρετικό).....                                  | 10        |
| <b>Κατεβάστε την εφαρμογή EZVIZ Robotics</b> .....                                 | <b>11</b> |
| <b>Προσθέστε τη Συσκευή στην Εφαρμογή EZVIZ Robotics</b> .....                     | <b>12</b> |
| <b>Βασική λειτουργία</b> .....   | <b>13</b> |
| <b>Λειτουργίες στην εφαρμογή EZVIZ Robotics</b> .....                              | <b>14</b> |
| <b>Τακτική συντήρηση</b> .....   | <b>14</b> |
| 1. Καθαρίστε τη Βάση Σταθμού.....  | 15        |
| 2. Προετοιμασία για Ρομπότ Καθαρισμού.....   | 16        |
| 3. Καθαρισμός κύριας βούρτσας.....   | 16        |
| 4. Καθαρίστε τη δεξαμενή βρώμικου νερού (μόνο για την έκδοση σφουγγαρίσματος)..... | 18        |
| 5. Καθαρίστε Σημαντικά Στοιχεία.....   | 20        |
| 6. Αντικαταστήστε τη σακούλα σκόνης (Μόνο για έκδοση ηλεκτρικής σκούπας).....      | 21        |
| 7. Ανάκληση Ρομπότ στη Βάση Σταθμού.....   | 21        |
| <b>Συχνές ερωτήσεις</b> .....  | <b>23</b> |
| <b>Περιβαλλοντικές προφυλάξεις</b> .....   | <b>24</b> |
| <b>Πρωτοβουλίες για τη χρήση προϊόντων βίντεο</b> .....                            | <b>25</b> |

# Επισκόπηση

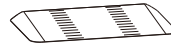
## 1. Περιεχόμενο συσκευασίας



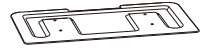
Ρομπότ (x1)



Σταθμός βάσης (x1)



Ράμπα (x1)



Δίσκος Συλλογής Σκόνης (x1)



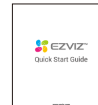
Καλώδιο τροφοδοσίας (x1)



Πλευρική βούρτσα (x1)



Εργαλείο καθαρισμού (x1)



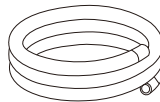
Οδηγός γρήγορης εκκίνησης (x3)



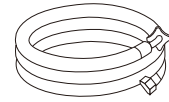
Κανονιστικές πληροφορίες (x1)



Λύση Καθαρισμού (x1)  
(μόνο για την έκδοση σφουγγαρίσματος)



Σωλήνας Αποχέτευσης (x1)  
(μόνο για την έκδοση σφουγγαρίσματος)



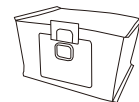
Σωλήνας Παροχής Νερού (x1)  
(μόνο για την έκδοση σφουγγαρίσματος)



Τρίοδη Βαλβίδα (x1)  
(μόνο για την έκδοση σφουγγαρίσματος)



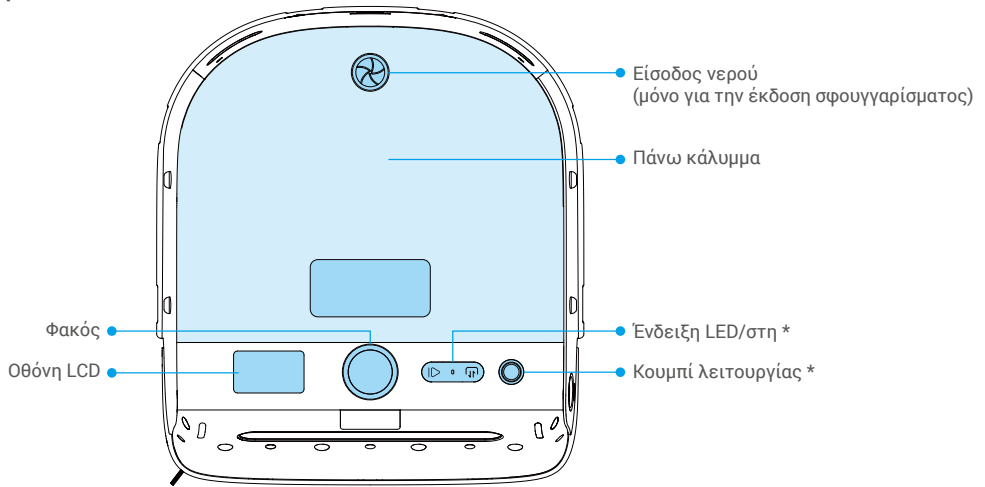
Βαλβίδα Αποσυμπίεσης (x1)  
(μόνο για την έκδοση σφουγγαρίσματος)



Σακούλα Σκόνης (x1)  
(Μόνο έκδοση σκούπας)

## 2. Βασικά

### Ρομποτική σκούπα



#### Κουμπί

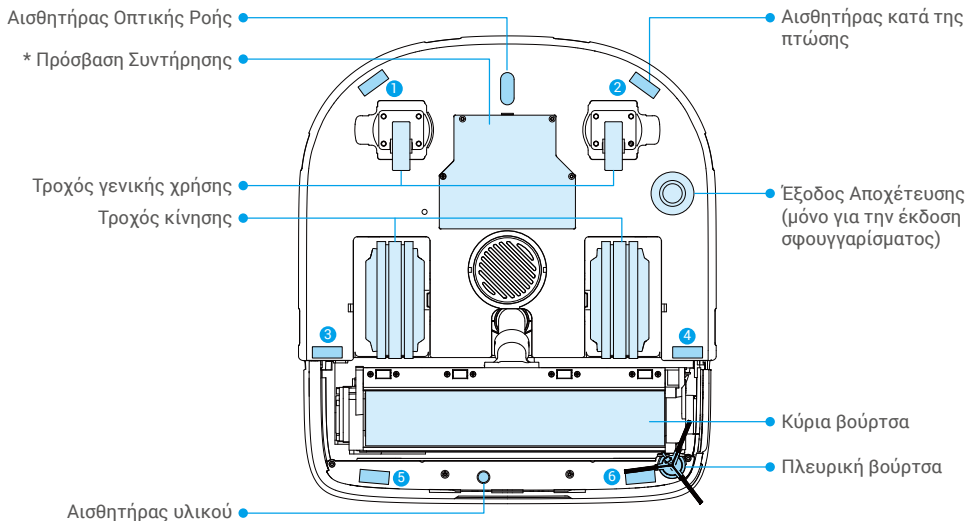
|  |  |  |
|--|--|--|
|  | Έναρξη/Παύση   | <ul style="list-style-type: none"><li>• Πατήστε μία φορά: Έναρξη/παύση εργασίας</li><li>• Πατήστε και κρατήστε πατημένο για 5 δευτερόλεπτα: Ρομπότ έτοιμο για διαμόρφωση δικτύου</li></ul>             |
|  | Έξοδος/Ανάκληση  | <ul style="list-style-type: none"><li>• Πατήστε μία φορά: Έξοδος/Επιστροφή Ρομπότ στη Βάση Σταθμού</li><li>• Πατήστε και κρατήστε πατημένο για 5 δευτερόλεπτα: Ρομπότ έτοιμο για ζευγοποίηση</li></ul> |
|  | Πατήστε και κρατήστε πατημένο για 5 δευτερόλεπτα: Επαναφορά στις εργοστασιακές ρυθμίσεις |  |

#### Κουμπί λειτουργίας

Πατήστε μία φορά: Ενεργοποίηση/Απενεργοποίηση το ρομπότ

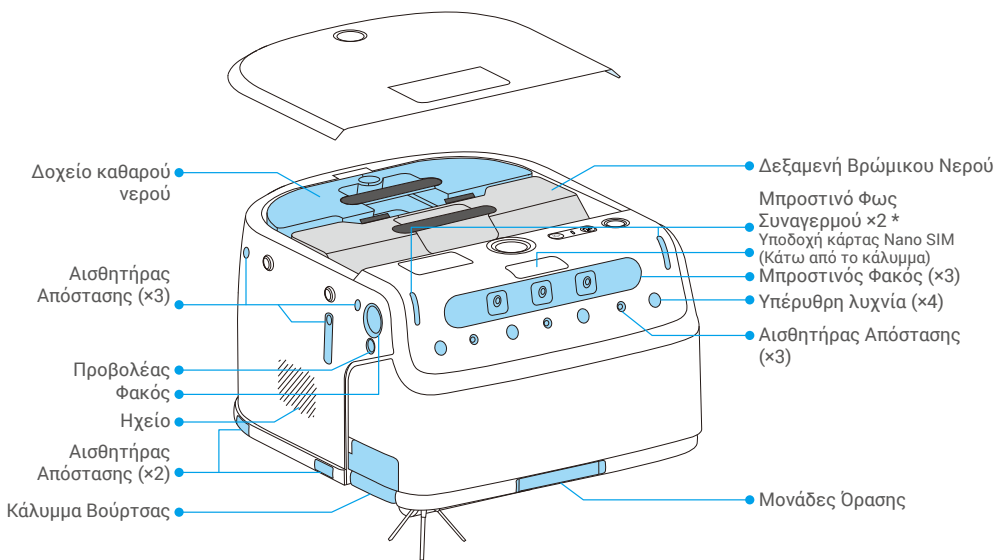
#### Ενδεικτική λυχνία LED

|  |                                      |   |
|--|--------------------------------------|---|
|  | Σταθερό μπλε                         | Λειτουργεί σωστά                                      |
|  | Αναβοσβήνει γρήγορα με μπλε χρώμα    | Ρομπότ σε διαμόρφωση δικτύου                          |
|  | Αναβοσβήνει αργά με μπλε χρώμα       | Η ζεύξη ρομπότ και σταθμού βάσης βρίσκεται σε εξέλιξη |
|  | Αναβοσβήνει γρήγορα με κόκκινο χρώμα | Σφάλμα ή εξαίρεση                                     |
|  | Αναβοσβήνει αργά με κόκκινο χρώμα    | Χωρίς σύνδεση δικτύου                                 |

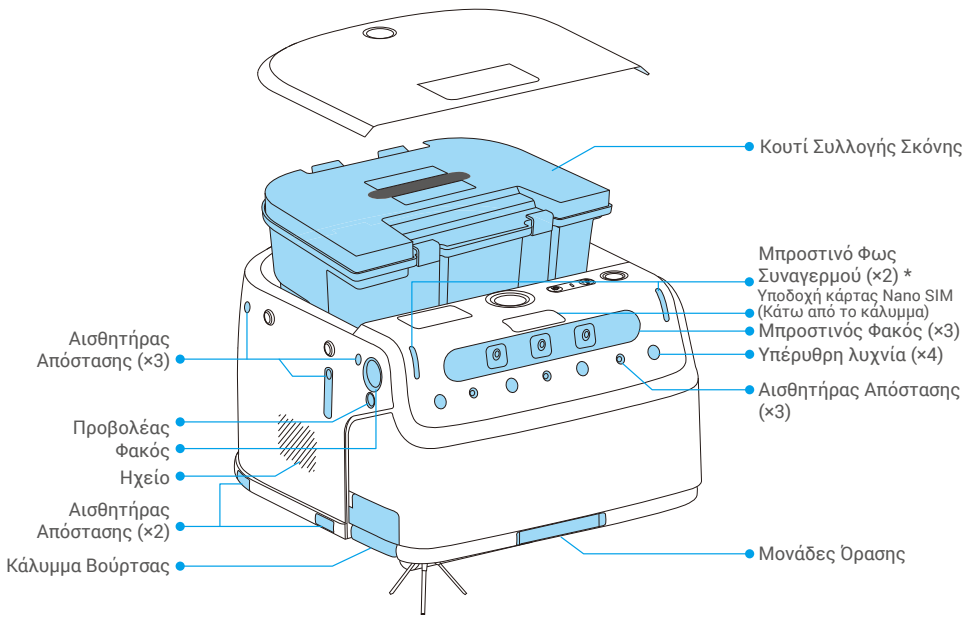


### Πρόσβαση Συντήρησης

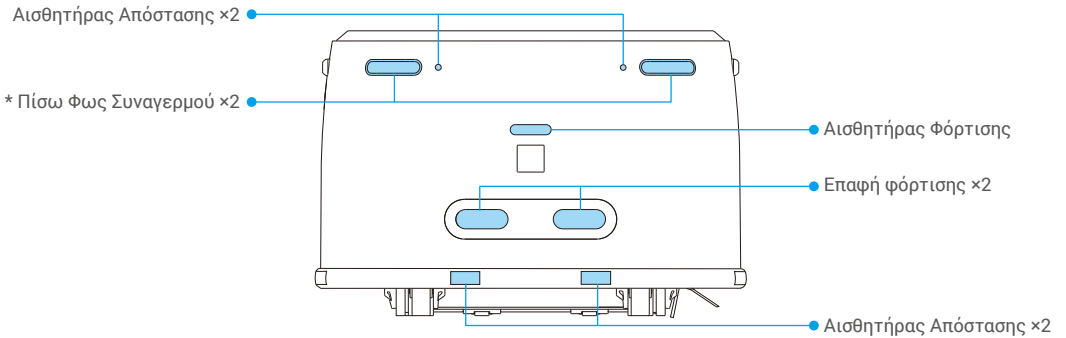
Εξουσιοδοτημένο προσωπικό μόνο. Η μη εξουσιοδοτημένη πρόσβαση μπορεί να προκαλέσει ζημιά στη συσκευή. Σε περίπτωση δυσλειτουργίας, παρακαλώ επικοινωνήστε με την εξυπηρέτηση μετά την πώληση.



Έκδοση Σφουγγαρίσματος



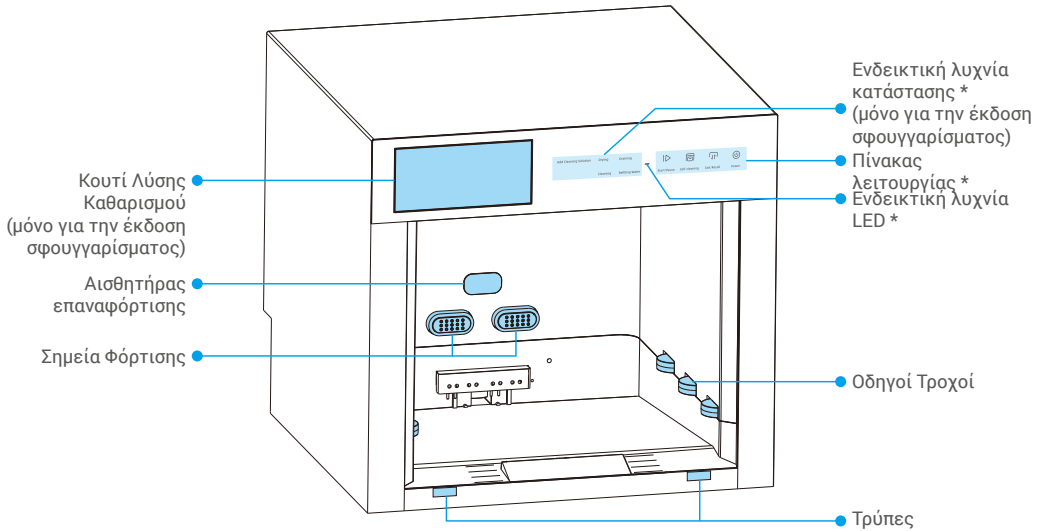
Έκδοση Σκούπας



Μπροστινό/Πίσω Φως Συναγερμού

●●●● Αναβοσβήνει πορτοκαλί Το ρομπότ λειτουργεί

## Σταθμός βάσης



### Πίνακας λειτουργίας

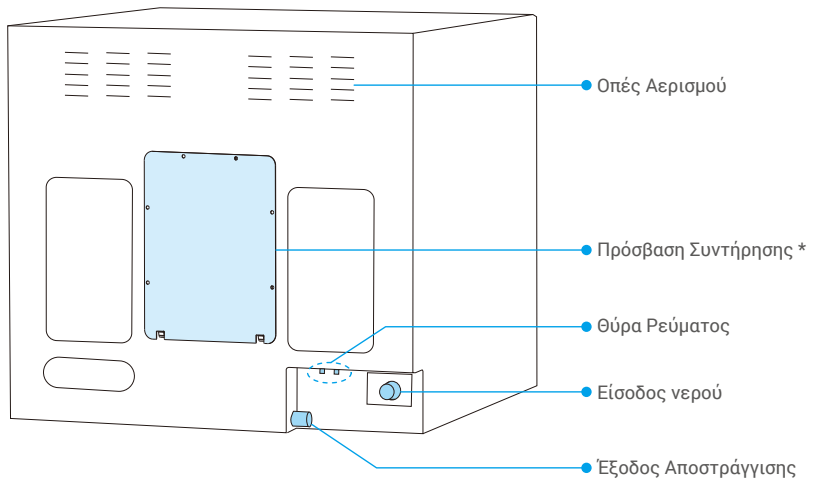
|  |                 |   |
|--|-----------------|---|
|  | Έναρξη/Παύση    | <ul style="list-style-type: none"> <li>• Πατήστε μία φορά: Έναρξη/παύση εργασίας</li> <li>• Πατήστε και κρατήστε πατημένο για 3 δευτερόλεπτα: Ενεργοποίηση/ απενεργοποίηση παιδικού κλειδώματος</li> </ul>  |
|  | Αυτοκαθαρισμός  | <ul style="list-style-type: none"> <li>• Ρομπότ μέσα στον σταθμό βάσης Πατήστε μία φορά για να ξεκινήσει ο αυτοκαθαρισμός του ρομπότ</li> <li>• Ρομπότ έξω από τον σταθμό βάσης Πατήστε μία φορά για να ξεκινήσει ο αυτοκαθαρισμός της βάσης</li> </ul> |
|  | Έξοδος/Ανάκληση | <ul style="list-style-type: none"> <li>• Πατήστε μία φορά: Έξοδος/Επιστροφή Ρομπότ στη Βάση Σταθμού</li> <li>• Πατήστε και κρατήστε πατημένο για 3 δευτερόλεπτα: Σταθμός βάσης έτοιμος για ζεύξη</li> </ul>   |
|  | Τροφοδοσία      | <ul style="list-style-type: none"> <li>• Πατήστε μία φορά: Ενεργοποίησε το ρομπότ</li> <li>• Πατήστε και κρατήστε πατημένο για 3 δευτερόλεπτα: Απενεργοποίησε το ρομπότ</li> </ul>  |

### Ενδεικτική λυχνία κατάστασης

- Το κείμενο παραμένει φωτεινό: Η λειτουργία είναι σε εξέλιξη
- Το κείμενο αναβοσβήνει: Σφάλμα λειτουργίας ή εξαίρεση
- Όλο το κείμενο + εικονίδια αναβοσβήνουν: Το παιδικό κλειδώμα ενεργοποιήθηκε

### Ενδεικτική λυχνία LED

|  |                                      |                                      |
|--|--------------------------------------|--------------------------------------|
|  | Σταθερό μπλε                         | Λειτουργεί σωστά                     |
|  | Αναβοσβήνει γρήγορα με μπλε χρώμα    | Σταθμός βάσης στη διαμόρφωση δικτύου |
|  | Αναβοσβήνει γρήγορα με κόκκινο χρώμα | Σφάλμα ή εξαίρεση                    |
|  | Αναβοσβήνει αργά με κόκκινο χρώμα    | Χωρίς σύνδεση δικτύου                |



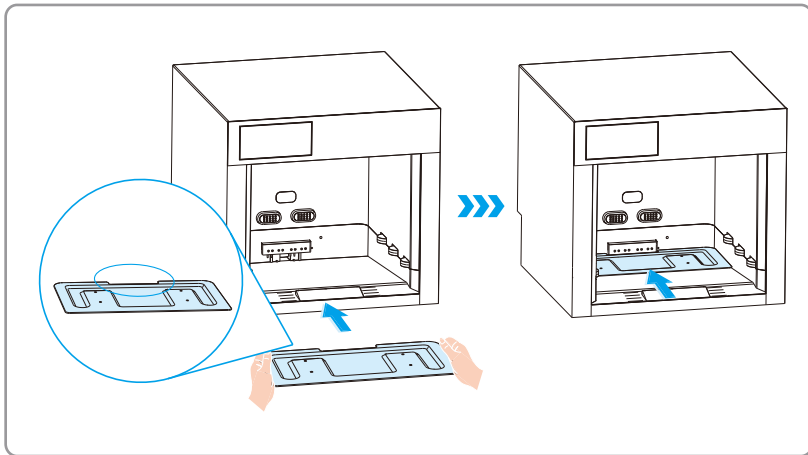
### Πρόσβαση Συντήρησης

Εξουσιοδοτημένο προσωπικό μόνο. Η μη εξουσιοδοτημένη πρόσβαση μπορεί να προκαλέσει ζημιά στη συσκευή. Σε περίπτωση δυσλειτουργίας, παρακαλώ επικοινωνήστε με την εξυπηρέτηση μετά την πώληση.

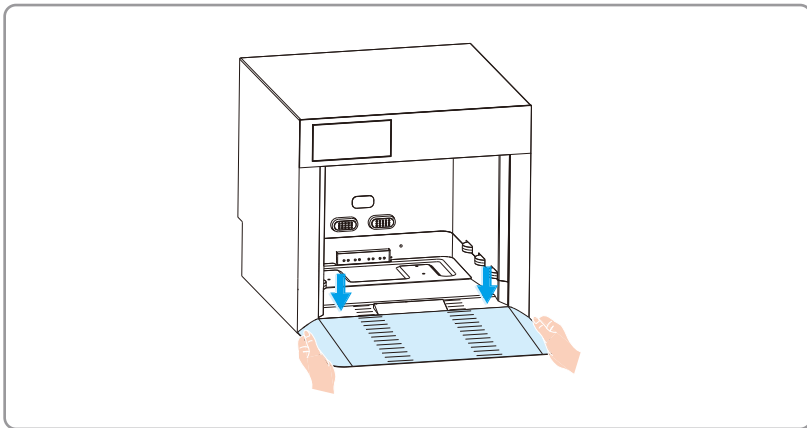
## Οδηγός γρήγορης εκκίνησης

### 1. Εγκαταστήστε τον δίσκο συλλογής σκόνης και τη ράμπα

1. Τοποθετήστε το δίσκο συλλογής βρωμιάς στη βάση με την εγκοπή του να κοιτάζει προς τα μέσα.



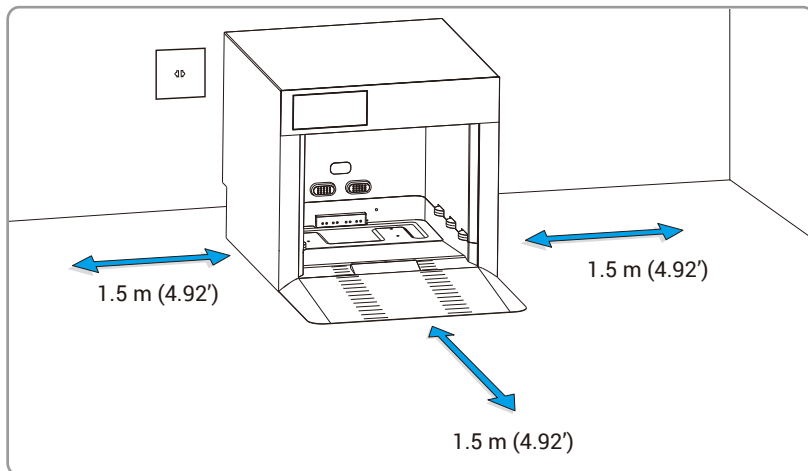
2. Ευθυγραμμίστε τα κλιπ της ράμπας με τις τρύπες στη βάση και εγκαταστήστε τη, διασφαλίζοντας ότι είναι καλά στερεωμένη.



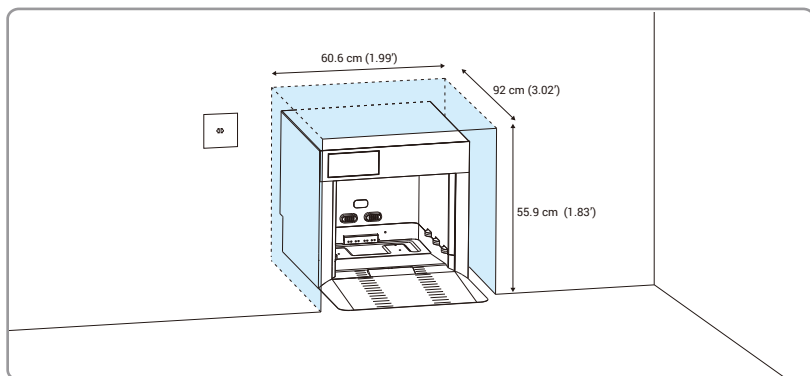
## 2. Επιλέξτε Τοποθεσία Εγκατάστασης

- Βεβαιωθείτε ότι η τοποθεσία εγκατάστασης διαθέτει κοντινή πρίζα και, για την έκδοση σφουγγαρίσματος, βαλβίδα παροχής νερού και αποχέτευση. Διατηρήστε την θύρα τροφοδοσίας και τις εισόδους/εξόδους νερού της βάσης σταθμού απρόσκοπτες.

**Τοποθετήστε δίπλα στον τοίχο:** Τοποθετήστε τη βάση σε επίπεδη επιφάνεια δίπλα σε έναν τοίχο, αφήνοντας τουλάχιστον 2 cm χώρο πίσω της.

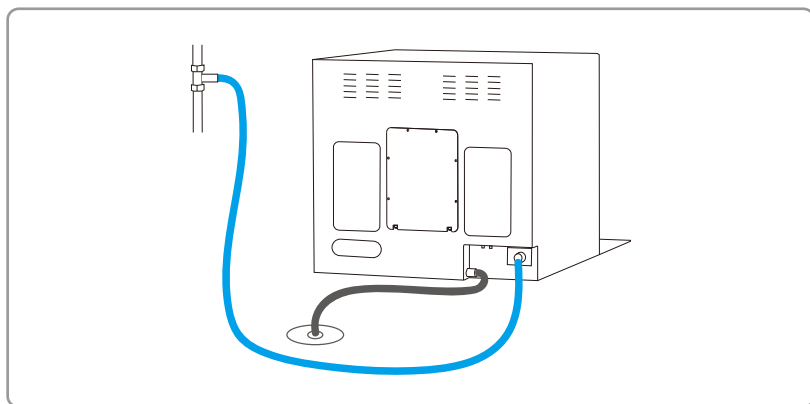


**Ενσωματωμένη εγκατάσταση:** Τοποθετήστε τη βάση με ασφάλεια σε έναν προ-δεσμευμένο χώρο κατάλληλων διαστάσεων.



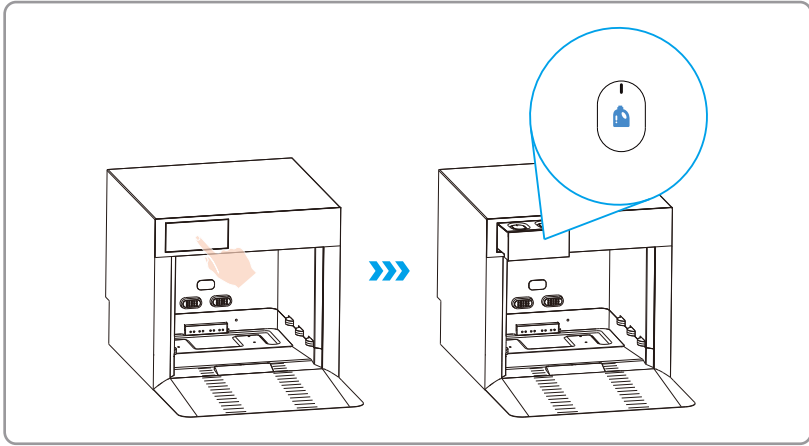
### 3. Συνδέστε τους σωλήνες νερού (μόνο για την έκδοση σφουγγαρίσματος)

Συνδέστε το ένα άκρο του σωλήνα παροχής νερού στην είσοδο νερού του σταθμού βάσης και το άλλο άκρο στην πηγή νερού. Συνδέστε το ένα άκρο του σωλήνα αποστράγγισης στην έξοδο αποστράγγισης της βάσης και τοποθετήστε το άλλο άκρο σε μια αποχέτευση.



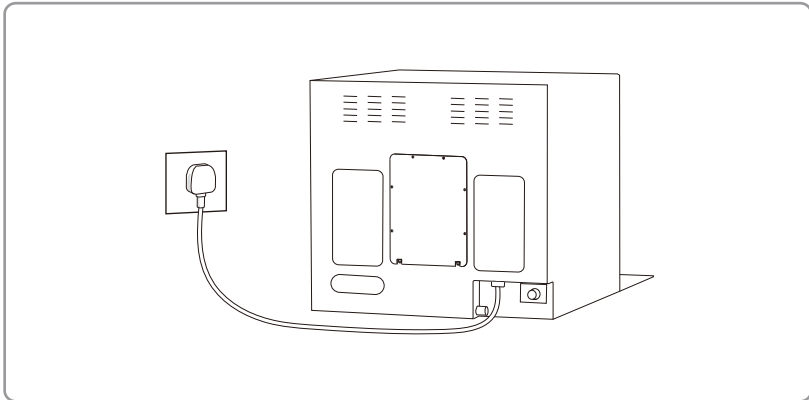
#### 4. Προσθέστε Καθαριστικό Διάλυμα (μόνο για την έκδοση σφουγγαρίσματος)

Πατήστε για να ανοίξετε το κουτί καθαριστικού και προσθέστε καθαριστικό.




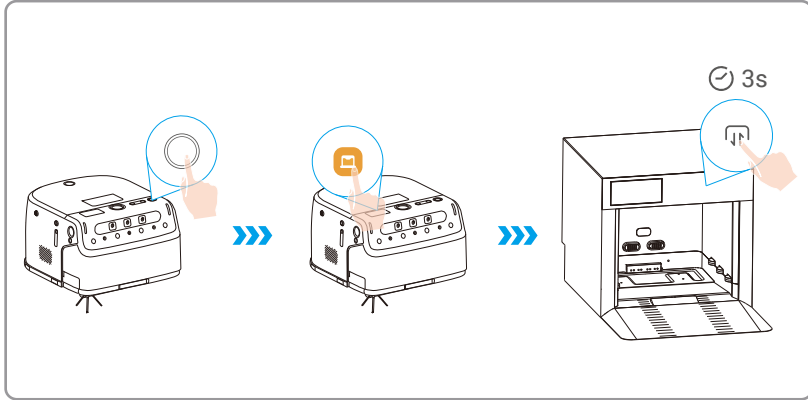
#### 5. Συνδέστε τη Βάση Σταθμού με την Παροχή Ρεύματος


Βγάλτε το καλώδιο τροφοδοσίας που περιλαμβάνεται στη συσκευασία και συνδέστε τη βάση στο πρίζα.



## 6. Συνδέστε τη Βάση με το Ρομπότ

1. Πατήστε το κουμπί λειτουργίας στο ρομπότ για να το ενεργοποιήσετε.
2. Σύρετε προς τα κάτω στην οθόνη LCD του ρομπότ και πατήστε "Σταθμός Βάσης".
3. Πατήστε και κρατήστε πατημένο το κουμπί  στη βάση για 3 δευτερόλεπτα και στη συνέχεια ακολουθήστε τις οδηγίες στην οθόνη. Όταν εμφανιστεί στην οθόνη η ένδειξη "Σταθμός βάσης συνδεδεμένος", η ζεύξη έχει ολοκληρωθεί.

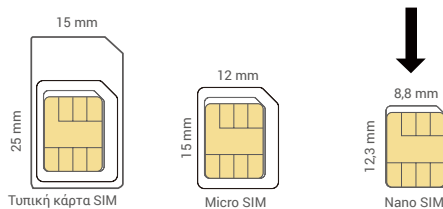


4. Μετά την ολοκλήρωση της ζεύξης, πατήστε το κουμπί  στον πίνακα λειτουργίας. Το ρομπότ θα εισέλθει στη βάση και θα ξεκινήσει τη φόρτιση.

## 7. Εγκαταστήστε Nano SIM Κάρτα (Προαιρετικό)

Τι είναι μια κάρτα Nano SIM;

Οι κάρτες Nano SIM έχουν διαστάσεις 12,3 mm x 8,8 mm x 0,67 mm και είναι οι μικρότερες μεταξύ των τριών τύπων.



Όταν ο κωδικός PIN της κάρτας SIM είναι κλειδωμένος, πρέπει να τον ξεκλειδώσετε προτού την τοποθετήσετε στη συσκευή.

**Πώς μπορώ να ξεκλειδώσω το PIN της Nano SIM στην κάρτα SIM;**

Τα περισσότερα PIN καρτών SIM μπορούν να ξεκλειδωθούν από το τηλέφωνό σας, ως εξής:

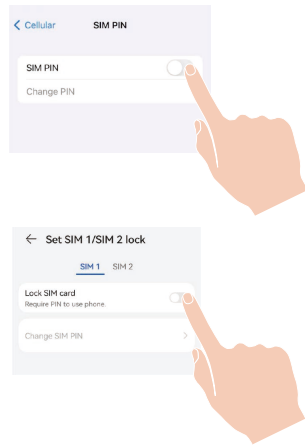
• Για σύστημα iOS:

1. Τοποθετήστε την κάρτα Nano SIM.
2. Στο τηλέφωνό σας, επιλέξτε Ρυθμίσεις > Cellular > SIMs > SIM PIN.
3. Στην επιλογή SIM PIN, αγγίξτε για να απενεργοποιήσετε το "SIM PIN" πληκτρολογώντας τον κωδικό PIN.

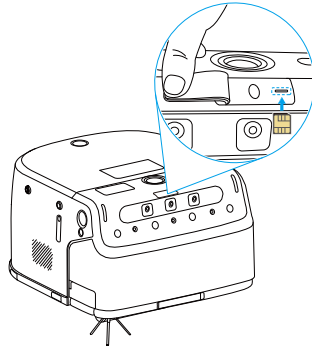
• Για σύστημα Android:

1. Τοποθετήστε την κάρτα Nano SIM.
2. Στο τηλέφωνό σας, επιλέξτε Ρυθμίσεις > Ασφάλεια > SIM PIN.
3. Στην επιλογή SIM PIN, αγγίξτε για να απενεργοποιήσετε το "SIM PIN" πληκτρολογώντας τον κωδικό PIN.

Εάν το PIN της SIM δεν μπορεί να ξεκλειδωθεί ή δεν είναι έγκυρο, επικοινωνήστε με τον πάροχό σας.

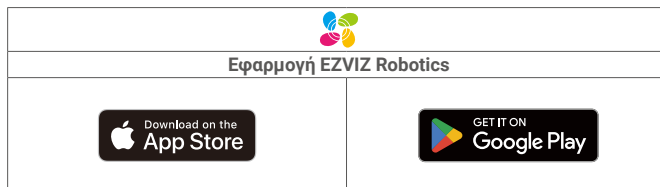


Τοποθετήστε μια κάρτα Nano SIM 4G (πωλείται ξεχωριστά) στη θύρα κάρτας Nano SIM, όπως φαίνεται στην παρακάτω εικόνα.



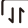
## Κατεβάστε την εφαρμογή EZVIZ Robotics

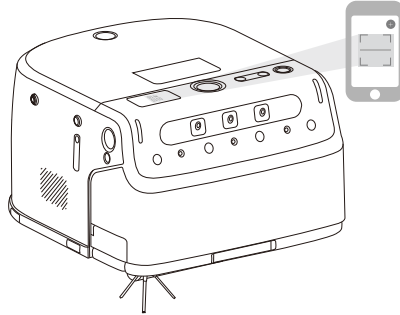
1. Συνδέστε το κινητό σας τηλέφωνο στο Wi-Fi 2,4GHz (προτείνεται).
2. Πραγματοποιήστε λήψη και εγκατάσταση της εφαρμογής EZVIZ Robotics, αναζητώντας τον όρο «EZVIZ Robotics» στο App Store ή το Google Play™.
3. Εκκινήστε την εφαρμογή και δημιουργήστε έναν λογαριασμό χρήστη EZVIZ Robotics.



**i** Αν χρησιμοποιείτε ήδη την εφαρμογή, βεβαιωθείτε ότι διαθέτετε την πλέον πρόσφατη έκδοση. Για να μάθετε εάν υπάρχει κάποια διαθέσιμη ενημέρωση, μεταβείτε στο App Store και αναζητήστε το «EZVIZ Robotics».

## Προσθέστε τη Συσκευή στην Εφαρμογή EZVIZ Robotics

1. Πατήστε το κουμπί  στη Βασική Μονάδα. Το ρομπότ θα βγει από τον σταθμό βάσης.
2. Συνδεθείτε στον λογαριασμό σας στην εφαρμογή EZVIZ Robotics, πατήστε "Πίνακας Ελέγχου -> Προσθήκη Συσκευής" για να μεταβείτε στη σελίδα Σάρωσης QR Κωδικού.
3. Σύρετε προς τα κάτω από την οθόνη LCD του ρομπότ, στη συνέχεια πατήστε "Wi-Fi -> Σάρωση του QR κωδικού για διαμόρφωση δικτύου", και μετά σαρώστε τον QR κωδικό που εμφανίζεται στην οθόνη.
4. Ακολουθήστε τον οδηγό της εφαρμογής EZVIZ Robotics για να προσθέσετε το ρομπότ στον λογαριασμό σας στο EZVIZ Robotics.

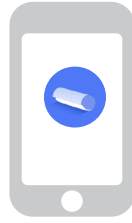



## Βασική λειτουργία

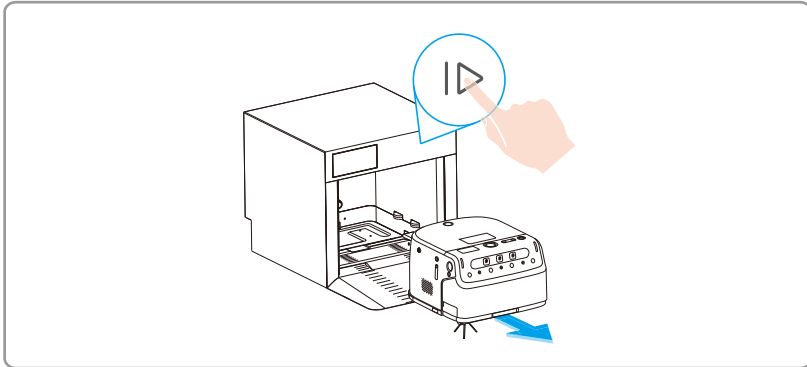
- Για την πρώτη χρήση, συνιστάται να φορτίσετε πλήρως το ρομπότ και να βεβαιωθείτε ότι βρίσκεται μέσα στον σταθμό βάσης.
- Αποφύγετε την τοποθέτηση ανακλαστικών υλικών (π.χ., γυαλί, καθρέφτες) κοντά στη βάση σταθμού.
- Το ρομπότ θα χαρτογραφήσει την περιοχή και θα ξεκινήσει την εργασία καθαρισμού.
- Κρατήστε την περιοχή 1,5 μέτρο μπροστά από τη βάση καθαρή για να αποφύγετε προβλήματα χαρτογράφησης.


Ξεκινήστε να εργάζεστε με έναν από τους ακόλουθους τρεις τρόπους:

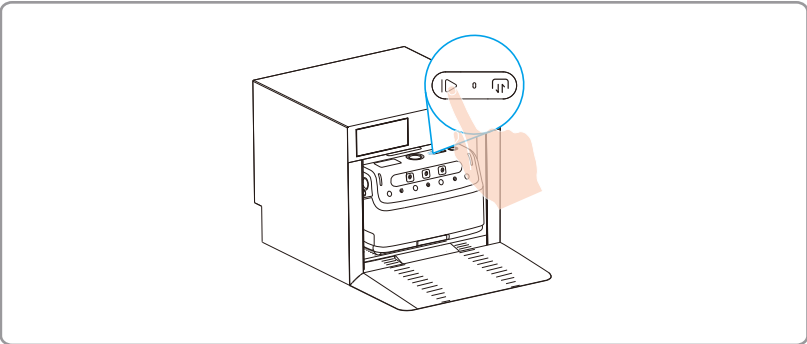
- Συνδεθείτε στον λογαριασμό χρήστη σας στην εφαρμογή EZVIZ .



- Πατήστε το κουμπί  στη Βασική Μονάδα. Το ρομπότ θα βγει από τον σταθμό βάσης και θα ξεκινήσει τη χαρτογράφηση.



- Πατήστε το κουμπί  στη ρομπότ. Το ρομπότ θα βγει από τον σταθμό βάσης και θα ξεκινήσει τη χαρτογράφηση.



# Λειτουργίες στην εφαρμογή EZVIZ Robotics

1 Η διεπαφή της εφαρμογής ενδέχεται να αλλάξει λόγω ενημέρωσης έκδοσης.

## Πίνακας Ελέγχου

Εμφανίζει την πρόοδο καθαρισμού, τη διάρκεια καθαρισμού, την κατάσταση ομαδοποίησης του ρομπότ, σημαντικά μηνύματα και πληροφορίες για αναλώσιμα και συντήρηση.

## Συσκευή

Ελέγξτε την κατάσταση της συσκευής, επιλέξτε λειτουργία καθαρισμού, ρυθμίστε τις προτιμήσεις καθαρισμού και ξεκινήστε εργασίες καθαρισμού.

## Λειτουργία καθαρισμού

Περιλαμβάνει τυπικό σφουγγάρισμα, σφουγγάρισμα με καθαριστικό διάλυμα και αθόρυβη ώθηση σκόνης.

## καθαρισμός περιοχής

Μπορείτε να προσαρμόσετε και να αποθηκεύσετε συγκεκριμένες περιοχές καθαρισμού, και στη συνέχεια να επιλέξετε περιοχή για στοχευμένο καθαρισμό.

## Προτιμήσεις Καθαρισμού

Μπορείτε να προσαρμόσετε τις ρυθμίσεις καθαρισμού βάσει προσωπικών αναγκών, συμπεριλαμβανομένων των εξής επιλογών: συγκέντρωση καθαριστικού διαλύματος, ένταση καθαρισμού, ισχύς αναρρόφησης, ταχύτητα περιστρεφόμενης βούρτσας, όγκος νερού και άλλα.

## Επιθεώρηση

Υποστηρίζει ζωντανή προβολή, αναπαραγωγή βίντεο, απομακρυσμένο έλεγχο, πλοήγηση σημείων και πλοήγηση προκαθορισμένων σημείων.

## Μηνύματα

Εμφανίζει βασικές πληροφορίες, συμπεριλαμβανομένων σημαντικών μηνυμάτων, λειτουργικών μηνυμάτων, μηνυμάτων ασφαλείας και πληροφοριών συντήρησης συσκευών.

## Τακτική συντήρηση

- 1 Πριν εκτελέσετε εργασίες καθαρισμού και συντήρησης στο ρομπότ, απενεργοποιήστε το ρομπότ και αποσυνδέστε το σταθμό βάσης.
- Η EZVIZ κατασκευάζει διάφορα ανταλλακτικά και εξαρτήματα. Επισκεφθείτε τη διεύθυνση [www.ezviz.com](http://www.ezviz.com) για περισσότερες πληροφορίες σχετικά με τα ανταλλακτικά.
- Τα αξεσουάρ θεωρούνται είδη κατανάλωσης και συνιστάται η τακτική συντήρηση και αντικατάστασή τους. Λόγω των χαρακτηριστικών φθοράς τους, δεν υπόκεινται στην τυπική περίοδο εγγύησης του προϊόντος.

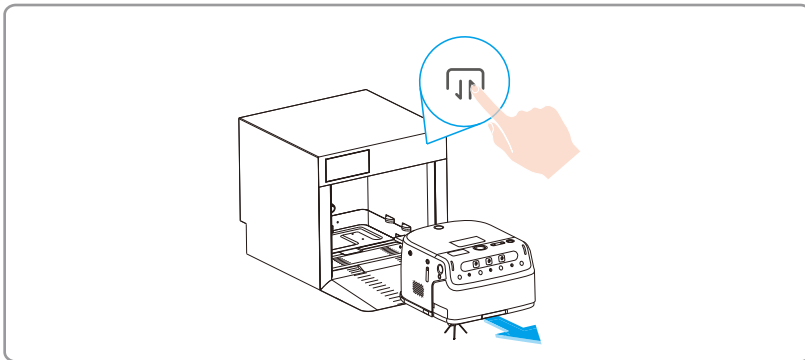
Για διατήρηση της καλύτερης δυνατής κατάστασης της συσκευής, συντηρείτε τη συσκευή και αντικαθιστάτε τα εξαρτήματα με τις ακόλουθες συχνότητες:


| Μέρος   | Διάρκεια ζωής/Συχνότητα συντήρησης |
|---|------------------------------------|
| Πλευρική βούρτσα  | 150 ώρα                            |
| Κύρια βούρτσα   | 400 ώρα                            |
| ελαστική ταινία   | 700 ώρα                            |
| HEPA  | 500 ώρα                            |
| Φακός/Αισθητήρας Απόστασης/Φωτισμός Συμπλήρωσης/Υπέρυθρο Φως/Μονάδες Ώρας/Αισθητήρας Υλικού/Αισθητήρας Οπτικής Ροής/Αισθητήρας Γκρεμού/Αισθητήρας Φόρτισης/Επαφή φόρτισης/Παγκόσμιος Τροχός/Τροχός Οδήγησης | Μία φορά την εβδομάδα              |
| Δοχείο καθαρού νερού  | Μετά από κάθε σφουγγάρισμα         |
| Δεξαμενή Βρώμικου Νερού   | Μετά από κάθε σφουγγάρισμα         |
| Σταθμός βάσης   | Μία φορά κάθε 2 εβδομάδες          |

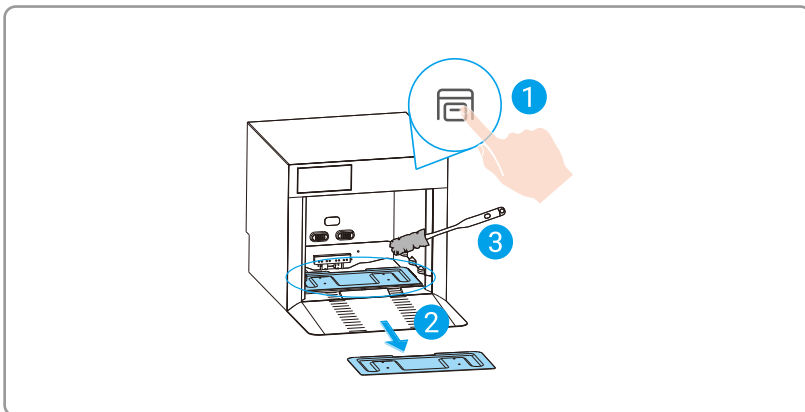
## 1. Καθαρίστε τη Βάση Σταθμού

1. Κρατήστε το μπροστινό μέρος της βάσης σταθμού απαλλαγμένο από εμπόδια. Αφαιρέστε πρώτα τα μεγάλα υπολείμματα από το εσωτερικό της βάσης.

1. Πατήστε  και το ρομπότ εξέρχεται από τη βάση.

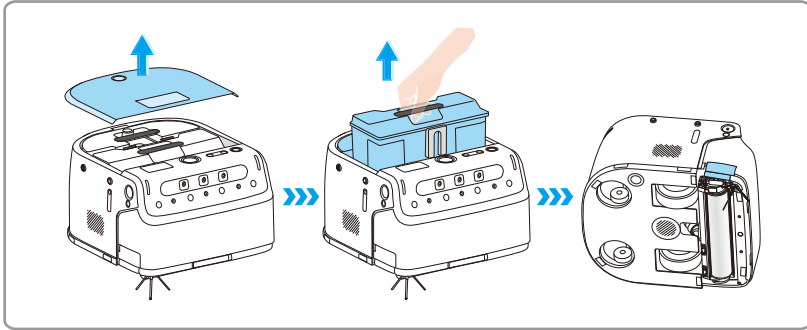


2. Πατήστε  όταν ο σταθμός βάσης ψεκάζει νερό στο κάτω μέρος, βγάλτε τον δίσκο απορριμμάτων και καθαρίστε το εσωτερικό με εργαλείο καθαρισμού.



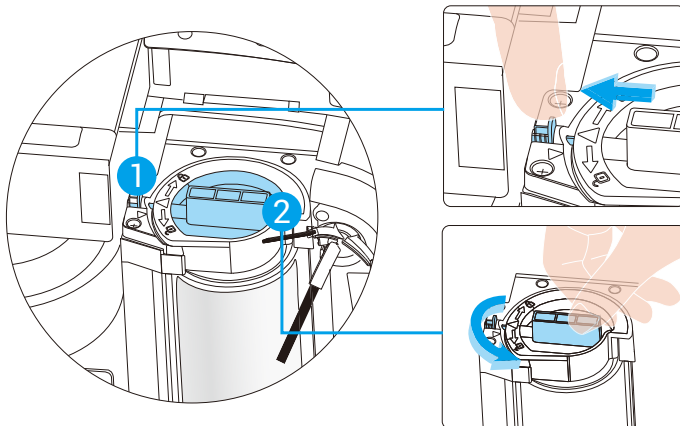
## 2. Προετοιμασία για Ρομπότ Καθαρισμού

1. Αφαιρέστε το επάνω κάλυμμα του ρομπότ.
2. Βγάλτε τις δεξαμενές νερού/το κουτί συλλογής σκόνης.
3. Τοποθετήστε το ρομπότ στο πλάι (μην το αναποδογυρίσετε), πιέστε προς τα κάτω το κάλυμμα της βούρτσας και στη συνέχεια ανοίξτε το.

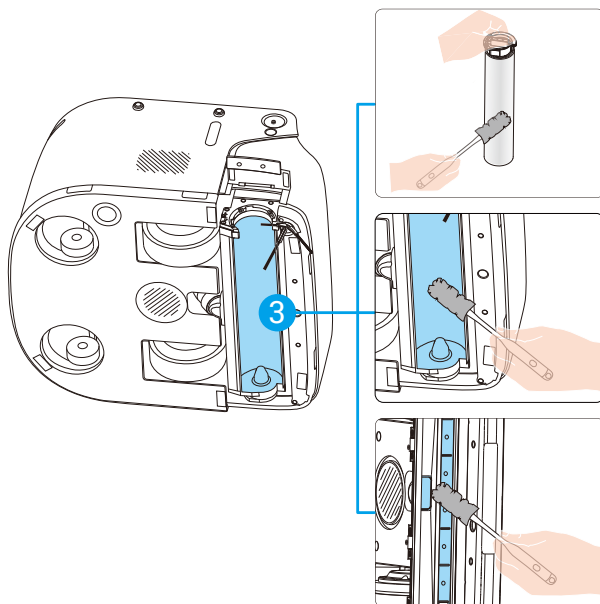


## 3. Καθαρισμός κύριας βούρτσας

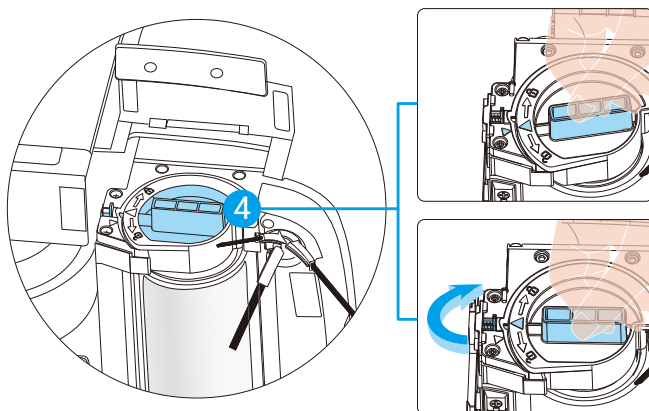
1. Χρησιμοποιήστε το δάχτυλό σας για να πιέσετε τον ελατηριωτό πείρο και να ξεκλειδώσετε την κύρια βούρτσα.
2. Περιστρέψτε το κουμπί της βούρτσας προς τα αριστερά για να ξεκλειδώσετε την κύρια βούρτσα και να την αφαιρέσετε.



3. Χρησιμοποιήστε ένα εργαλείο καθαρισμού για να αφαιρέσετε τρίχες και υπολείμματα από την κύρια βούρτσα, την κοιλότητα του κυλίνδρου, τον αεραγωγό, την είσοδο βρωμιάς και την έξοδο νερού. Καθαρίστε τη λωρίδα καθαριστήρα με το εργαλείο και στεγνώστε την με ένα πανί.

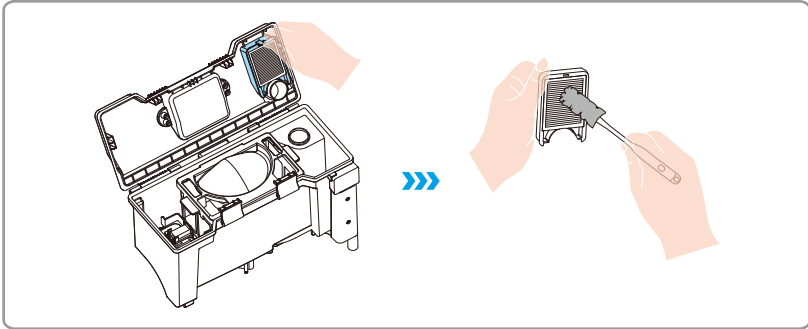


4. Τοποθετήστε την κύρια βούρτσα στη θέση της (βεβαιωθείτε ότι το βέλος στη βούρτσα ευθυγραμμίζεται με το βέλος στο ρομπότ), στη συνέχεια περιστρέψτε την δεξιόστροφα. Όταν το βέλος στη βούρτσα ευθυγραμμίζεται με την ελατηριωτή ακίδα, είναι σωστά εγκατεστημένο.

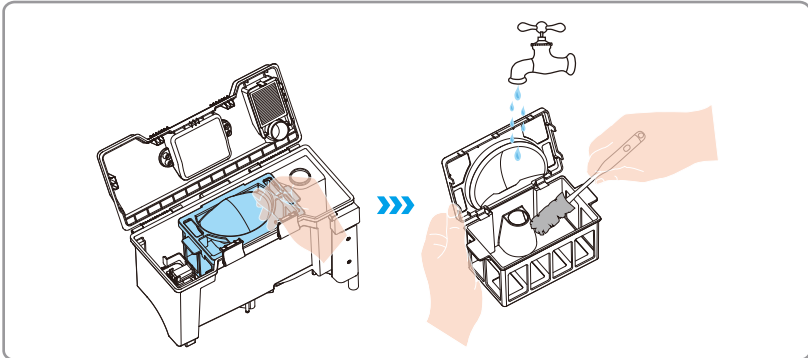


#### 4. Καθαρίστε τη δεξαμενή βρώμικου νερού (μόνο για την έκδοση σφουγγαρίσματος)

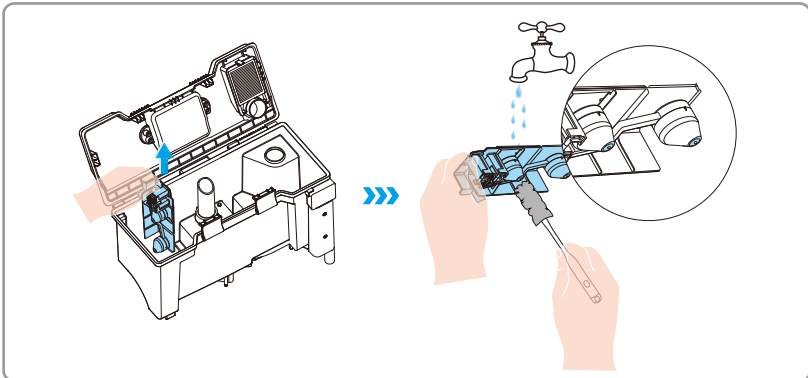
1. Καθαρισμός HEPA: Ανοίξτε τη δεξαμενή βρώμικου νερού, αφαιρέστε το φίλτρο HEPA και καθαρίστε το σχολαστικά.



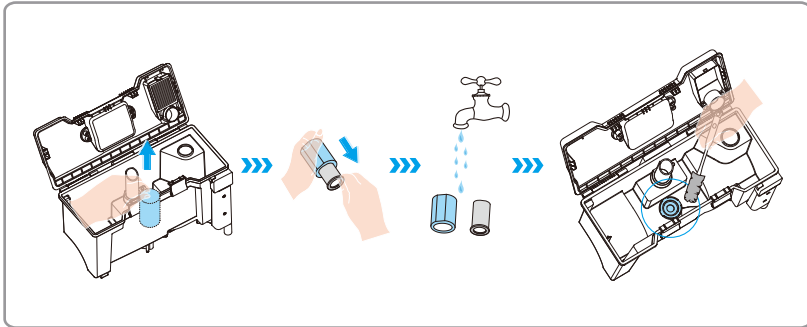
2. Καθαρίστε τον κάδο: Βγάλτε τον κάδο απορριμμάτων και καθαρίστε τον σχολαστικά.



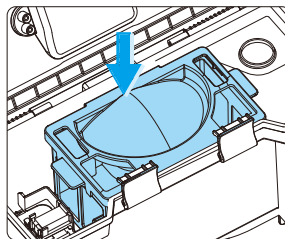
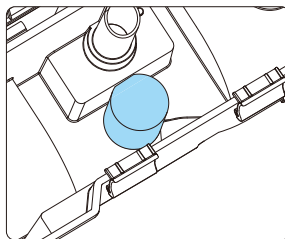
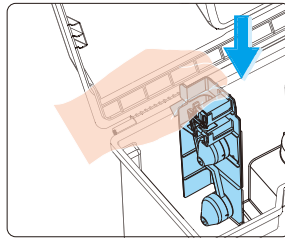
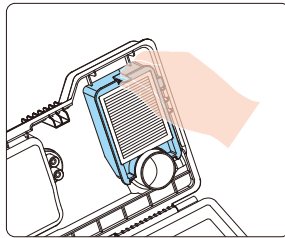
3. Καθαρίστε τη μονάδα πλωτήρα: Αφαιρέστε τη συναρμολόγηση του πλωτήρα και καθαρίστε την σχολαστικά, ειδικά τον μαγνήτη στον πλωτήρα.



4. Καθαρίστε το φίλτρο της δεξαμενής βρώμικου νερού και την έξοδο αποστράγγισης. Αφαιρέστε το φίλτρο από τη δεξαμενή βρώμικου νερού, ξεπλύνετε το καλά με νερό και καθαρίστε την έξοδο αποστράγγισης με εργαλείο καθαρισμού.



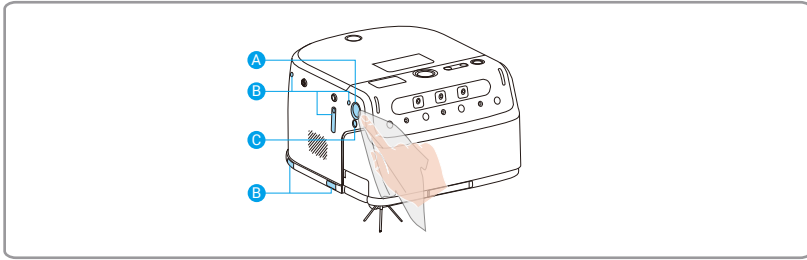
5. Συναρμολογήστε όλα τα εξαρτήματα: Τοποθετήστε το HEPA, τη συναρμολόγηση του πλωτήρα (με τον πλωτήρα στραμμένο προς τα κάτω), το φίλτρο της δεξαμενής βρώμικου νερού και τον κάδο σκόνης πίσω στη δεξαμενή βρώμικου νερού.



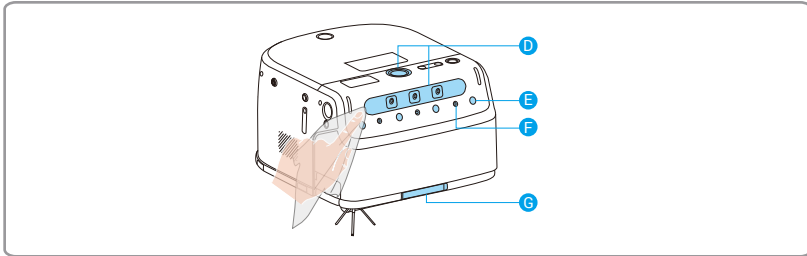
## 5. Καθαρίστε Σημαντικά Στοιχεία

- 1 Παρακαλώ χρησιμοποιήστε ένα μαλακό, καθαρό, στεγνό πανί για να καθαρίσετε τα σημαντικά εξαρτήματα του ρομπότ.

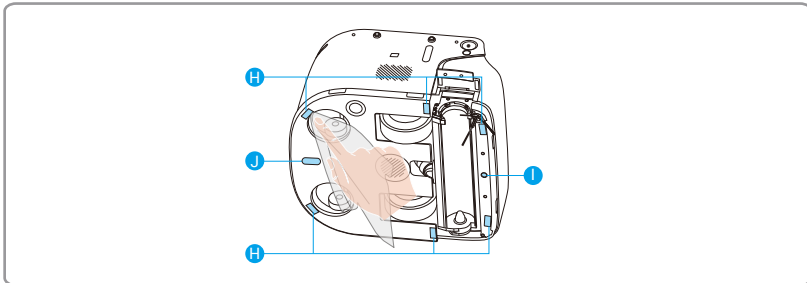
Καθαρίστε τον φακό **A**, τον αισθητήρα απόστασης **B** και το συμπληρωματικό φως **C**.



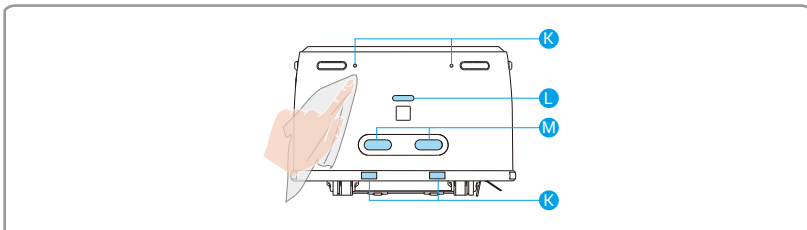
Καθαρίστε τον φακό **D**, το φως **E** IR, τον αισθητήρα απόστασης **F** και τις μονάδες οπτικής ροής **G**.



Καθαρίστε τον αισθητήρα **H** γκρεμού, τον αισθητήρα **I** υλικού και τον αισθητήρα **J** οπτικής ροής.



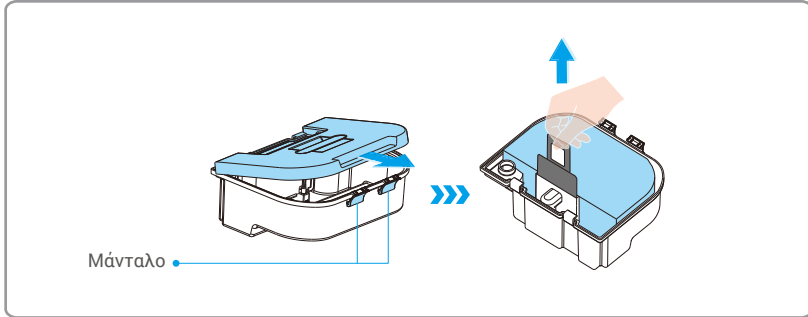
Καθαρίστε τον αισθητήρα **K** απόστασης, τον αισθητήρα **L** φόρτισης και την επαφή **M** φόρτισης.



## 6. Αντικαταστήστε τη σακούλα σκόνης (Μόνο για έκδοση ηλεκτρικής σκούπας)


1 Παρακαλώ χρησιμοποιήστε ένα μαλακό, καθαρό, στεγνό πανί για να καθαρίσετε τα σημαντικά εξαρτήματα του ρομπότ.

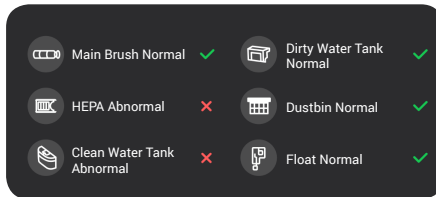
1. Ανοίξτε το κούμπωμα του κουτιού συλλογής σκόνης και στη συνέχεια τραβήξτε και αφαιρέστε το κάλυμμα όπως φαίνεται στην εικόνα.
2. Σηκώστε τη σακούλα σκόνης από τη λαβή της για να την αφαιρέσετε. Τοποθετήστε μια νέα σακούλα σκόνης, επανατοποθετήστε το κουτί συλλογής σκόνης στο ρομπότ και κλείστε το επάνω κάλυμμα.



## 7. Ανάκληση Ρομπότ στη Βάση Σταθμού

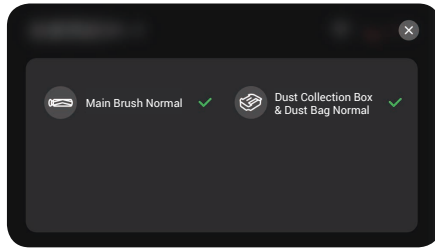
### Έκδοση Σφουγγαρίσματος

Πατήστε  και το ρομπότ θα επιστρέψει στη βάση. Εάν αποτύχει, ακολουθήστε τις οδηγίες στην οθόνη για να εγκαταστήσετε σωστά τα εξαρτήματα και δοκιμάστε ξανά.



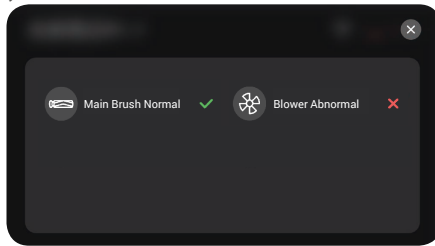
### Έκδοση Σκούπας

Πατήστε  και το ρομπότ θα επιστρέψει στη βάση.






- Το ρομπότ θα επιτρέψει την αυτο-εξέταση πριν επιστρέψει στη βάση. Εάν οποιαδήποτε εξαρτήματα εμφανίσουν **X** στην οθόνη, το ρομπότ δεν θα μπορέσει να επιστρέψει στη βάση. Ακολουθήστε τις οδηγίες στην οθόνη για να εγκαταστήσετε σωστά τα εξαρτήματα και να δοκιμάσετε ξανά.

Ο σταθμός βάσης θα ενεργοποιήσει τον αυτοέλεγχο μετά την επιστροφή του ρομπότ. Εάν οποιαδήποτε εξαρτήματα εμφανίζουν **X** στην οθόνη, παρακαλώ ακολουθήστε τις οδηγίες της οθόνης για να εγκαταστήσετε σωστά τα εξαρτήματα και να δοκιμάσετε ξανά.



- Εάν η οθόνη εμφανίζει ανωμαλία του φουσητήρα, παρακαλώ ελέγξτε αν ο σάκος σκόνης είναι σωστά τοποθετημένος και αν η εισαγωγή αέρα του φουσητήρα είναι μπλοκαρισμένη.
- Εάν το πρόβλημα συνεχίζεται, υποβάλετε αίτημα εξυπηρέτησης μέσω του πελάτη "EZVIZ Robotics". Η διεπαφή μπορεί να ενημερώνεται περιοδικά, επομένως ανατρέξτε στην πραγματική οθόνη για ακριβείς λεπτομέρειες.

## Συχνές ερωτήσεις

| Πρόβλημα  | Λύση  |
|---|---|
| Αστοχία φόρτισης  | <ul style="list-style-type: none"><li>• Ελέγξτε αν το καλώδιο τροφοδοσίας της βάσης είναι καλά συνδεδεμένο.</li><li>• Ελέγξτε αν η βάση έχει συνδεθεί με το ρομπότ.</li><li>• Η βάση και το ρομπότ δεν είναι ευθυγραμμισμένα. Πατήστε το κουμπί  για να δοκιμάσετε ξανά.</li></ul>   |
| Αστοχία επαναφόρτισης   | <ul style="list-style-type: none"><li>• Παρακαλώ καθαρίστε τα εμπόδια μπροστά από τον Σταθμό Βάσης.</li><li>• Συνιστάται να τοποθετείτε το Ρομπότ πίσω στη Βάση Σταθμού πριν από κάθε εργασία καθαρισμού και να βεβαιώνεστε ότι το Ρομπότ ξεκινά να λειτουργεί από τη Βάση Σταθμού.</li><li>• Παρακαλώ μην τοποθετείτε τη Βάση Σταθμού σε άμεσο ηλιακό φως.</li><li>• Ελέγξτε αν υπάρχει βρωμιά στις επαφές φόρτισης του σταθμού βάσης και του ρομπότ. Αν ναι, καθαρίστε τα.</li><li>• Εξαίρεση δικτύου. Συνδεθείτε στην εφαρμογή "EZVIZ Robotics", μεταβείτε στη σελίδα ρυθμίσεων της συσκευής, πατήστε "Πληροφορίες Βάσης -&gt; Διαμόρφωση Δικτύου Βάσης" και ακολουθήστε τις οδηγίες για να συνδέσετε τη βάση στο δίκτυο Wi-Fi, στη συνέχεια δοκιμάστε ξανά.</li></ul> |
| Ανώμαλη αποφυγή εμποδίων  | Χρησιμοποιήστε εργαλείο φυσήματος αέρα για να καθαρίσετε το γυαλί στον φακό, ή μπορείτε να χρησιμοποιήσετε μαλακά χαρτομάντιλα ή στεγνό πανί για να σκουπίσετε το γυαλί στον φακό.  |
| Μη φυσιολογικός θόρυβος κατά τη διάρκεια του καθαρισμού                                 | <ul style="list-style-type: none"><li>• Ξένα αντικείμενα μπλεγμένα στους τροχούς, στις πλευρικές βούρτσες ή στην κύρια βούρτσα, παρακαλώ ξεκινήστε το Ρομπότ αφού το απενεργοποιήσετε και το καθαρίσετε.</li><li>• Η ελαστική ταινία στην είσοδο συλλογής σκόνης ξύνει το πάτωμα, κάτι που αποτελεί φυσιολογικό φαινόμενο.</li></ul>  |
| Η οθόνη LCD του ρομπότ εμφανίζει το μήνυμα "Αποτυχία ζευγοποίησης με τον σταθμό βάσης". | Πατήστε παρατεταμένα το  για επανεκκίνηση του σταθμού βάσης και, στη συνέχεια, επανεκκινήστε το ρομπότ. Εάν η σύνδεση εξακολουθεί να αποτυγχάνει, διαγράψτε τη βάση από την οθόνη LCD και συνδέστε ξανά τη βάση με το ρομπότ.  |
| Αδυναμία σύνδεσης με το Wi-Fi   | <ul style="list-style-type: none"><li>• Αδύναμο σήμα Wi-Fi, παρακαλώ βεβαιωθείτε ότι το Ρομπότ βρίσκεται σε περιοχή με καλό σήμα Wi-Fi.</li><li>• Επαναδιαμορφώστε το δίκτυο.</li></ul>   |
| Η πλευρική βούρτσα έπεσε κατά τη διάρκεια του καθαρισμού                                | Γυρίστε το Ρομπότ ανάποδα και εγκαταστήστε ξανά την πλευρική βούρτσα, βεβαιωθείτε ότι την έχετε εγκαταστήσει πλήρως μέχρι να ακούσετε έναν ήχο "κλικ".  |
| Υπερβολικά σημάδια νερού παραμένουν στο πάτωμα  | <ul style="list-style-type: none"><li>• Αφαιρέστε τη δεξαμενή καθαρού νερού και τη δεξαμενή βρώμικου νερού, τοποθετήστε το ρομπότ στο πλάι του (μην το αναποδογυρίσετε) και ελέγξτε αν η ελαστική ταινία έχει μπλοκαριστεί από ξένα αντικείμενα.</li><li>• Ανώμαλη θύρα αναρρόφησης. Καθαρίστε την κύρια βούρτσα.</li><li>• Ελέγξτε αν η εφαρμογή "EZVIZ Robotics" υποδεικνύει ότι η κύρια βούρτσα έχει φτάσει στο τέλος της διάρκειας ζωής της ή αν ο φυσητήρας χρειάζεται συντήρηση.</li></ul>  |
| Ο σταθμός βάσης υποδεικνύει ανώμαλη πλήρωση νερού                                       | <ul style="list-style-type: none"><li>• Ελέγξτε αν το φλοτέρ στη δεξαμενή καθαρού νερού έχει κολλήσει. Εάν ναι, κουνήστε απαλά τη δεξαμενή για να την ελευθερώσετε.</li><li>• Ελέγξτε αν υπάρχει συσσωρευμένο νερό στην είσοδο νερού του ρομπότ. Αν ναι, σκουπίστε το με ένα χαρτομάντιλο.</li></ul>  |
| Δεξαμενή βρώμικου νερού μη φυσιολογική  | Ανοίξτε τη δεξαμενή βρώμικου νερού και ελέγξτε αν ο πλωτήρας έχει κολλήσει από ξένα αντικείμενα.  |
| Ανωμαλία αποστράγγισης ρομπότ   | Καθαρίστε τη δεξαμενή βρώμικου νερού και αντικαταστήστε το φίλτρο.  |
| Η βάση επανειλημμένα ξεκινά την αποστράγγιση  | <ul style="list-style-type: none"><li>• Ελέγξτε αν το νερό διαρρέει από τον εσωτερικό τοίχο του σταθμού βάσης.</li><li>• Ελέγξτε αν υπάρχει συσσωρευμένο νερό μέσα στον σταθμό βάσης. Αν ναι, καθαρίστε το.</li></ul>   |
| Η βάση σταθμού δεν μπορεί να αποστραγγίσει  | <ul style="list-style-type: none"><li>• Αφαιρέστε το φίλτρο από ανοξείδωτο χάλυβα από τον σταθμό βάσης και καθαρίστε τη δεξαμενή νερού με μια βούρτσα.</li><li>• Πατήστε το κουμπί  του σταθμού βάσης για να ελέγξετε αν η αποστράγγιση επανέρχεται στο φυσιολογικό.</li></ul>   |

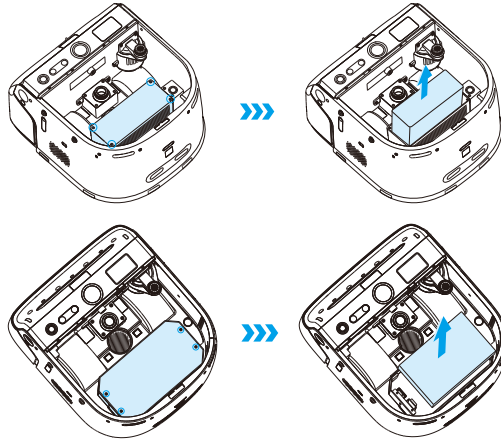
 Για πρόσθετες πληροφορίες σχετικά με τη ρομποτική σκούπα, ανατρέξτε στη διεύθυνση [www.ezviz.com/ea](http://www.ezviz.com/ea).

## Περιβαλλοντικές προφυλάξεις

Οι χημικές ουσίες που περιέχονται στην ενσωματωμένη μπαταρία ιόντων λιθίου αυτού του προϊόντος ενδέχεται να προκαλέσουν ρύπανση του περιβάλλοντος. Αφαιρέστε την πριν από την απόσυρση και στείλτε τη σε επαγγελματικό σταθμό ανακύκλωσης μπαταριών για κεντρική διάθεση.

Βήματα για την αφαίρεση της μπαταρίας (οι ακόλουθες πληροφορίες ισχύουν μόνο κατά την απόρριψη της συσκευής και όχι την καθημερινή λειτουργία):

1. Εκτελέστε το ρομπότ σε χαμηλή κατάσταση μπαταρίας και μην επιτρέψετε σε αυτό να επιστρέψει στο Σταθμό Βάσης.
2. Απενεργοποιήστε τη ρομποτική σκούπα και αφαιρέστε την πλευρική βούρτσα και τον βραχίονα σφουγγαρίσματος.
3. Αναποδογυρίστε τη ρομποτική σκούπα και αφαιρέστε τις βίδες στο κάτω μέρος.
4. Αφαιρέστε το κάλυμμα μπαταριών.
5. Αφαιρέστε την μπαταρία.



- Κατά τη διάρκεια της αποσυρμολόγησης της μπαταρίας, βεβαιωθείτε ότι η ενέργεια έχει εξαντληθεί και λειτουργήστε με τη Βάση Αποσύνδεσης.
- Αφαιρέστε ολόκληρη τη συστοιχία μπαταριών μαζί προσέχοντας να μην προκαλέσετε ζημιά στο περίβλημα της συστοιχίας μπαταριών για να αποφύγετε τυχόν βραχυκύκλωμα ή διαρροή επικίνδυνων ουσιών.
- Εάν η μπαταρία έχει διαρροή και την αγγίξετε κατά λάθος, ξεπλύνετε την μπαταρία με άφθονο νερό και ζητήστε αμέσως ιατρική βοήθεια.
- Αυτό το προϊόν δεν πρέπει να απορρίπτεται στα οικιακά απορρίμματα στο τέλος της διάρκειας ζωής του. Παραδώστε το σε μια επιχείρηση που είναι αρμόδια για την απόρριψη αποβλήτων ηλεκτρικού και ηλεκτρονικού εξοπλισμού (ΑΗΗΕ). Ανατρέξτε στους εθνικούς ή τοπικούς κανονισμούς σχετικά με την σωστή απόρριψη ΑΗΗΕ.

# Πρωτοβουλίες για τη χρήση προϊόντων βίντεο

Αγαπητοί Χρήστες EZVIZ,

Η τεχνολογία επηρεάζει κάθε πτυχή της ζωής μας. Ως εταιρεία τεχνολογίας που κοιτάζει μπροστά, συνειδητοποιούμε όλο και περισσότερο τον ρόλο που διαδραματίζει η τεχνολογία στη βελτίωση της αποτελεσματικότητας και της ποιότητας της ζωής μας. Ταυτόχρονα, γνωρίζουμε επίσης την πιθανή βλάβη από την ακατάλληλη χρήση του. Για παράδειγμα, τα προϊόντα βίντεο μπορούν να καταγράψουν πραγματικές, πλήρεις και καθαρές εικόνες, άρα διαθέτουν εξαιρετική αξία στην αναπαράσταση γεγονότων. Ωστόσο, η ανάθεση, η χρήση και/ή η επεξεργασία των βίντεο εγγραφών μπορεί να παραβιάσει την ιδιωτικότητα, τα νόμιμα δικαιώματα και τα συμφέροντα άλλων.

Δεσμευμένοι στην καινοτομία της τεχνολογίας προς όφελος όλων, στην EZVIZ υποστηρίζουμε ένθερμα ότι κάθε χρήστης θα χρησιμοποιεί τα προϊόντα βίντεο σωστά και υπεύθυνα, δημιουργώντας έτσι συλλογικά ένα θετικό περιβάλλον όπου όλες οι σχετικές πρακτικές και η χρήση συμμορφώνονται με τους ισχύοντες νόμους και κανονισμούς, σέβονται τα συμφέροντα και τα δικαιώματα των ατόμων και προωθούν την κοινωνική ηθική.

Εδώ είναι μερικές από τις πρωτοβουλίες της EZVIZ στις οποίες θα θέλαμε να επισκεφτείτε την προσοχή σας:

1. Κάθε άτομο διαθέτει εύλογη προσδοκία για προστασία του απορρήτου και η χρήση των προϊόντων βίντεο δεν θα πρέπει να έρχεται σε αντίθεση με αυτήν την εύλογη προσδοκία. Επομένως, κατά την εγκατάσταση προϊόντων βίντεο σε δημόσιους χώρους, θα πρέπει να εμφανίζεται μια προειδοποίηση που διευκρινίζει το εύρος παρακολούθησης, με εύλογο και αποτελεσματικό τρόπο. Για μη δημόσιους χώρους, τα δικαιώματα και τα συμφέροντα των εμπλεκόμενων ατόμων θα αξιολογούνται προσεκτικά, συμπεριλαμβανομένων, ενδεικτικά, της εγκατάστασης προϊόντων βίντεο μόνο μετά από την απόκτηση της συναίνεσης των ενδιαφερόμενων μερών και της μη εγκατάστασης προϊόντων βίντεο που είναι εξαιρετικά αόρατα χωρίς τη γνώση άλλων.
2. Τα προϊόντα βίντεο καταγράφουν αντικειμενικά υλικό πραγματικών δραστηριοτήτων εντός συγκεκριμένου χρόνου και χώρου. Οι χρήστες θα προσδιορίζουν εύλογα εκ των προτέρων τα άτομα και τα δικαιώματα που εμπλέκονται στο παρόν εύρος, για να αποφεύγονται τυχόν παραβιάσεις εικόνας, απορρήτου ή άλλων νόμιμων δικαιωμάτων άλλων, κατά την προστασία τους μέσω προϊόντων βίντεο. Ειδικά, εάν επιλέξετε να ενεργοποιήσετε τη λειτουργία ηχογράφησης στην κάμερά σας, θα καταγράψει ήχους, συμπεριλαμβανομένων συνομιλιών, εντός της περιοχής παρακολούθησης. Συνιστούμε ανεπιφύλακτα μια ολοκληρωμένη αξιολόγηση των πιθανών πηγών ήχου στο εύρος παρακολούθησης, ώστε να κατανοήσετε πλήρως την αναγκαιότητα και το εύλογο πριν ενεργοποιήσετε τη λειτουργία εγγραφής ήχου.
3. Τα προϊόντα βίντεο που χρησιμοποιούνται θα παράγουν συνεχώς ήχο ή οπτικά δεδομένα από πραγματικές σκηνές - πιθανώς περιλαμβάνοντας βιομετρικές πληροφορίες όπως εικόνες προσώπου - βασιζόμενα στην επιλογή των χαρακτηριστικών προϊόντων από τον χρήστη. Τέτοια δεδομένα μπορούν να χρησιμοποιηθούν ή να υποστούν επεξεργασία για χρήση. Τα προϊόντα βίντεο είναι μόνο τεχνολογικά εργαλεία που δεν μπορούν και δεν μπορούν ανθρώπινα να εφαρμόσουν νομικά και ηθικά πρότυπα για την καθοδήγηση της νόμιμης και σωστής χρήσης των δεδομένων. Είναι οι μέθοδοι και οι σκοποί των ατόμων που ελέγχουν και χρησιμοποιούν τα δεδομένα που δημιουργούνται που κάνουν τη διαφορά. Επομένως, οι ελεγκτές δεδομένων οφείλουν όχι μόνο να τηρούν αυστηρά τους ισχύοντες νόμους και κανονισμούς, αλλά και να τηρούν πλήρως τους μη υποχρεωτικούς κανόνες, συμπεριλαμβανομένων των διεθνών συμβάσεων, των ηθικών προτύπων, των πολιτιστικών κανόνων, της δημόσιας τάξης και των τοπικών συνθησιών. Επιπλέον, θα πρέπει πάντοτε να δίνουμε προτεραιότητα στην προστασία του απορρήτου και των δικαιωμάτων προβολής και άλλων εύλογων συμφερόντων.
4. Τα δεδομένα βίντεο που δημιουργούνται συνεχώς από τα προϊόντα βίντεο φέρουν τα δικαιώματα, τις αξίες και άλλες απαιτήσεις διαφόρων ενδιαφερόμενων μερών. Επομένως, είναι εξαιρετικά σημαντικό να διασφαλίσετε την ασφάλεια δεδομένων και να προστατεύσετε τα προϊόντα από κακόβουλες εισβολές. Κάθε χρήστης και ελεγκτής δεδομένων θα λαμβάνουν όλα τα εύλογα και απαραίτητα μέτρα για τη μεγιστοποίηση της ασφάλειας προϊόντων και δεδομένων, αποφεύγοντας τη διαρροή δεδομένων, την ακατάλληλη γνωστοποίηση ή την κακή χρήση, συμπεριλαμβανομένων, ενδεικτικά, της ρύθμισης ελέγχου πρόσβασης, της επιλογής κατάλληλου περιβάλλοντος δικτύου όπου θα συνδέονται προϊόντα βίντεο και της εγκατάστασης και συνεχούς βελτιστοποίησης της ασφάλειας δικτύου.
5. Τα προϊόντα βίντεο έχουν συμβάλει σημαντικά στην ενίσχυση της ασφάλειας της κοινωνίας μας και πιστεύουμε ότι θα συνεχίσουν να διαδραματίζουν θετικό ρόλο σε διάφορες πτυχές της καθημερινής μας ζωής. Κάθε προσπάθεια κατάχρησης αυτών των προϊόντων για την παραβίαση των ανθρωπίνων δικαιωμάτων ή τη διεξαγωγή παράνομων δραστηριοτήτων αντιβαίνει στην ουσία της αξίας στην τεχνολογική καινοτομία και την ανάπτυξη προϊόντων. Σας ενθαρρύνουμε κάθε χρήστη να καθιερώσετε τις δικές σας μεθόδους και κανόνες για την αξιολόγηση και την παρακολούθηση της χρήσης προϊόντων βίντεο, προκειμένου να διασφαλίσετε ότι αυτά τα προϊόντα χρησιμοποιούνται πάντα σωστά, με σκέψη και με καλή πρόθεση.